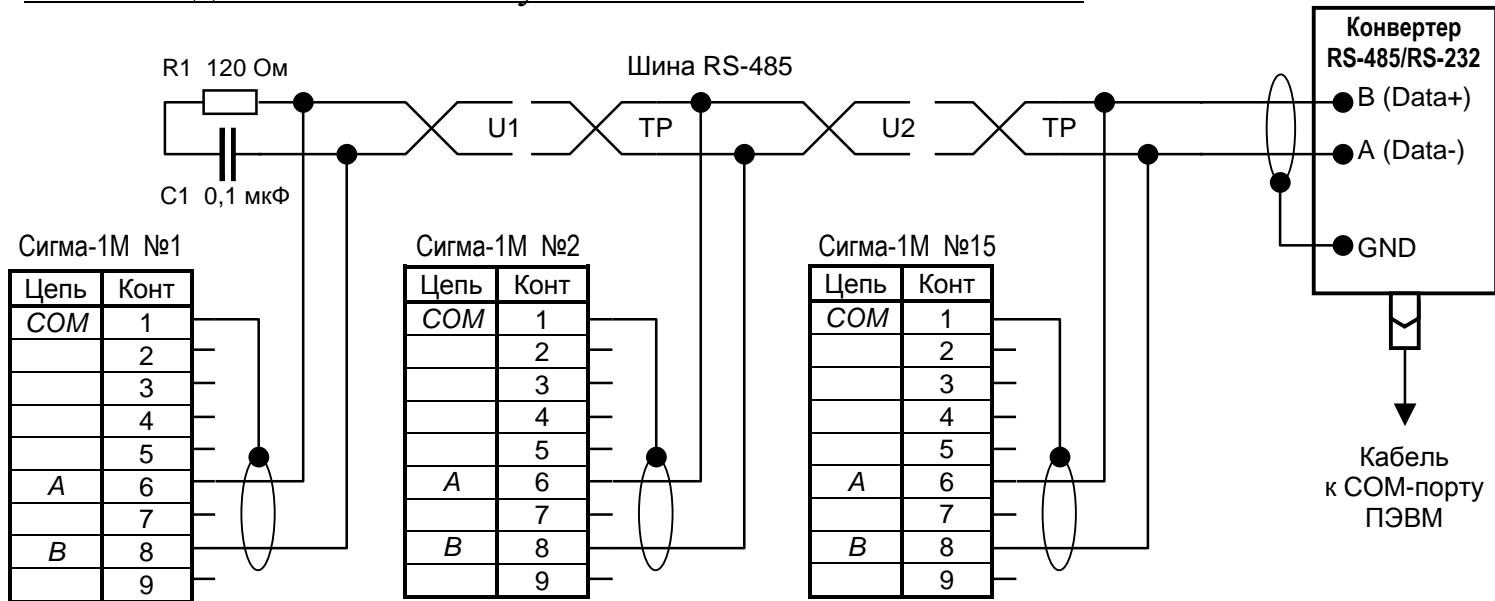






Схема подключения сети пультов «СИГМА-1М» к ПЭВМ



*См. также описание и руководство по эксплуатации пультов.
Конвертер заказывается дополнительно или покупается самостоятельно.*

[Рекомендуемые типы конвертеров на следующей странице.](#)

Могут быть использованы

<p>конвертеры RSX1-4.x</p>	 A grey industrial RSX1-4.220 C converter with a label that reads: RSX1-4.220 C, Преобразователь RS232C ↔ RS485 / RS422, Сила тока 2.5А, www.rsx1.com.ru.	
<p>конвертеры фирмы Моха серии А53,</p>	 A white MOKA A53 Smart Converter with two RJ45 ports and a serial port.	
<p>конвертеры фирмы Моха серии ТСС-100I</p>	 A blue Transio TCC-100I converter with a serial port and a terminal block.	
<p>конвертеры фирмы Моха серии ТСС-80I (питание от COM или USB порта)</p>	 A blue MOKA TCC-80I converter with a serial port and a terminal block.	